

Ведомость чертежей

	Наименование чертежа	Примечание
1	Ведомость чертежей	
2	Обмерный фасад	
3	Привязка оконных и дверных блоков к сущ. проемам	
4	Раскладка керамогранита	
5	Раскладка кассет из композита типа "Alucobond"	
6	Кассета 620x1120мм	
7	Расстановка кляммеров	
8	Раскладка П-обр. профилей и кронштейнов	
9	Расстановка Г-обр. профиля	
10	Раскладка утеплителя	
11	Узел А	
12	Сечение а-а	
13	Спецификация элементов	

Согласовано

Взам. инв. №

Подп. и дата

АА11-11-АС

Изм.	Кол.	Лист	докум	Подпись	Дата
Выполнил					
ГИП					

Проект проект переустройства фасада
по адресу: _____

Стадия	Лист	Листов
П	1	

Ведомость чертежей



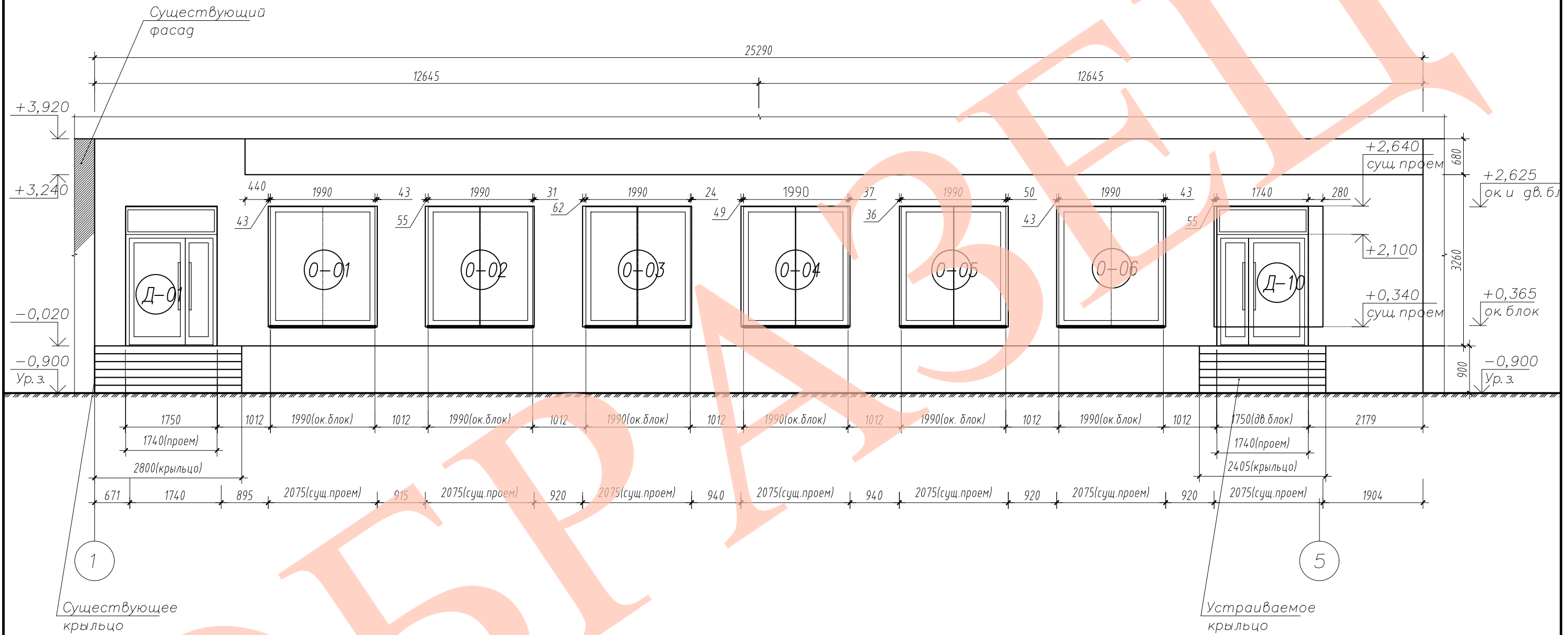
ООО "Сибирь Групп"

Обмерный фасад



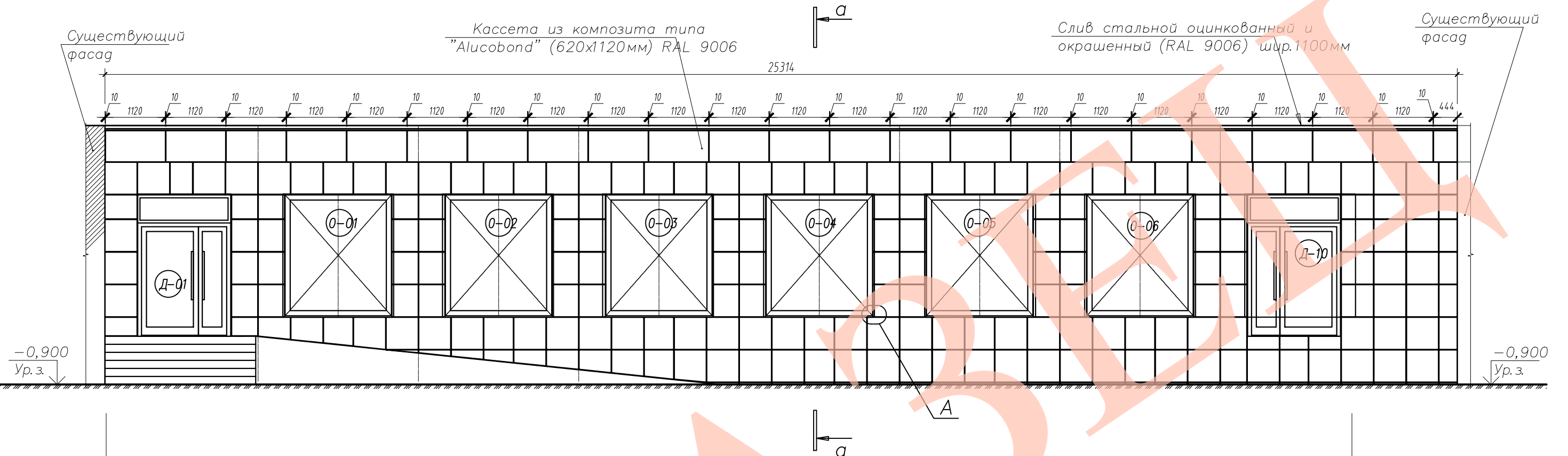
					AA11-11-AC				
Изм.	Кол.	Лист	докум	Подпись	Дата				
Выполнил	Гип					Проект проект переустройства фасада по адресу: _____	Стадия	Лист	Листов
						п	2		
Обмерный фасад						ООО "Сибирь Групп"			

Привязка оконных и дверных блоков к существующим проемам

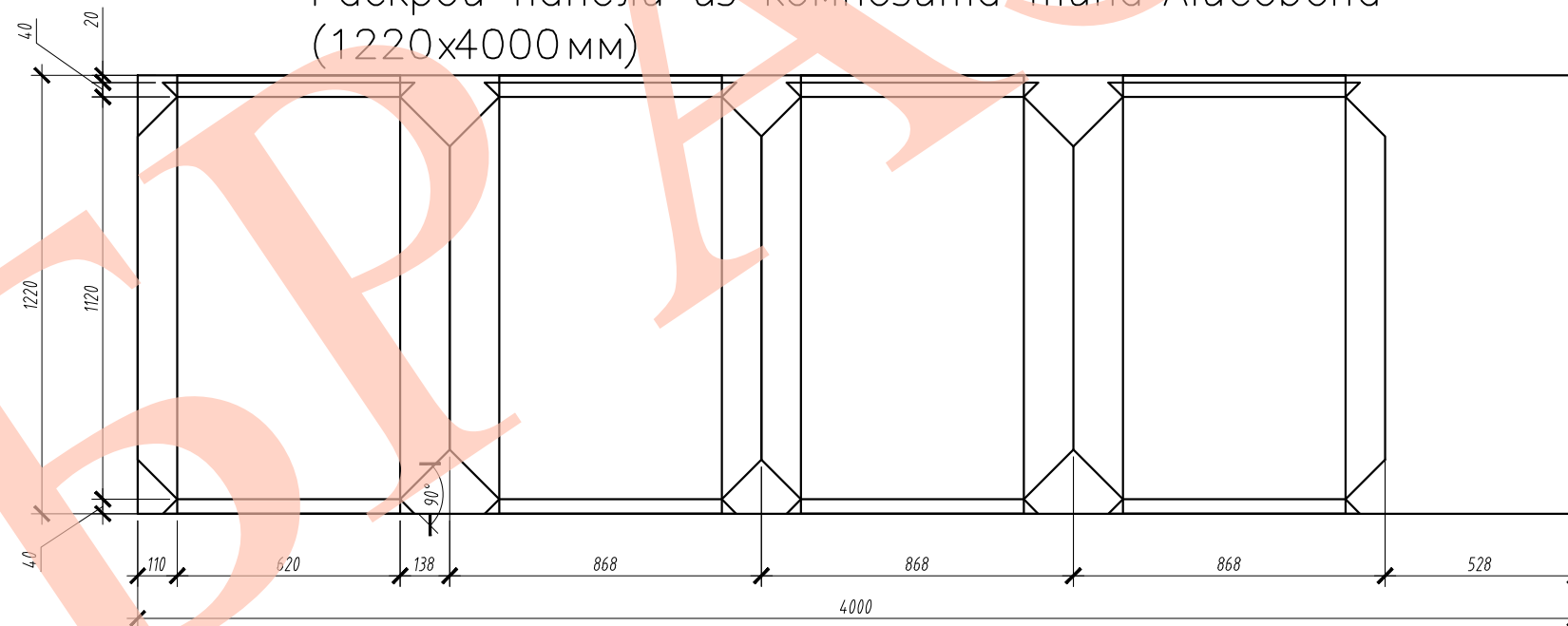


						AA11-11-AC			
Изм.	Кол.	Лист	докум	Подпись	Дата				
Выполнил						Проект проект переустройства фасада по адресу: _____	Стадия	Лист	Листов
ГИП							п	3	
						Привязка оконных и дверных блоков к существующим проемам	ООО "Сибирь Групп"		

Раскладка кассет из композита типа "Alucobond"



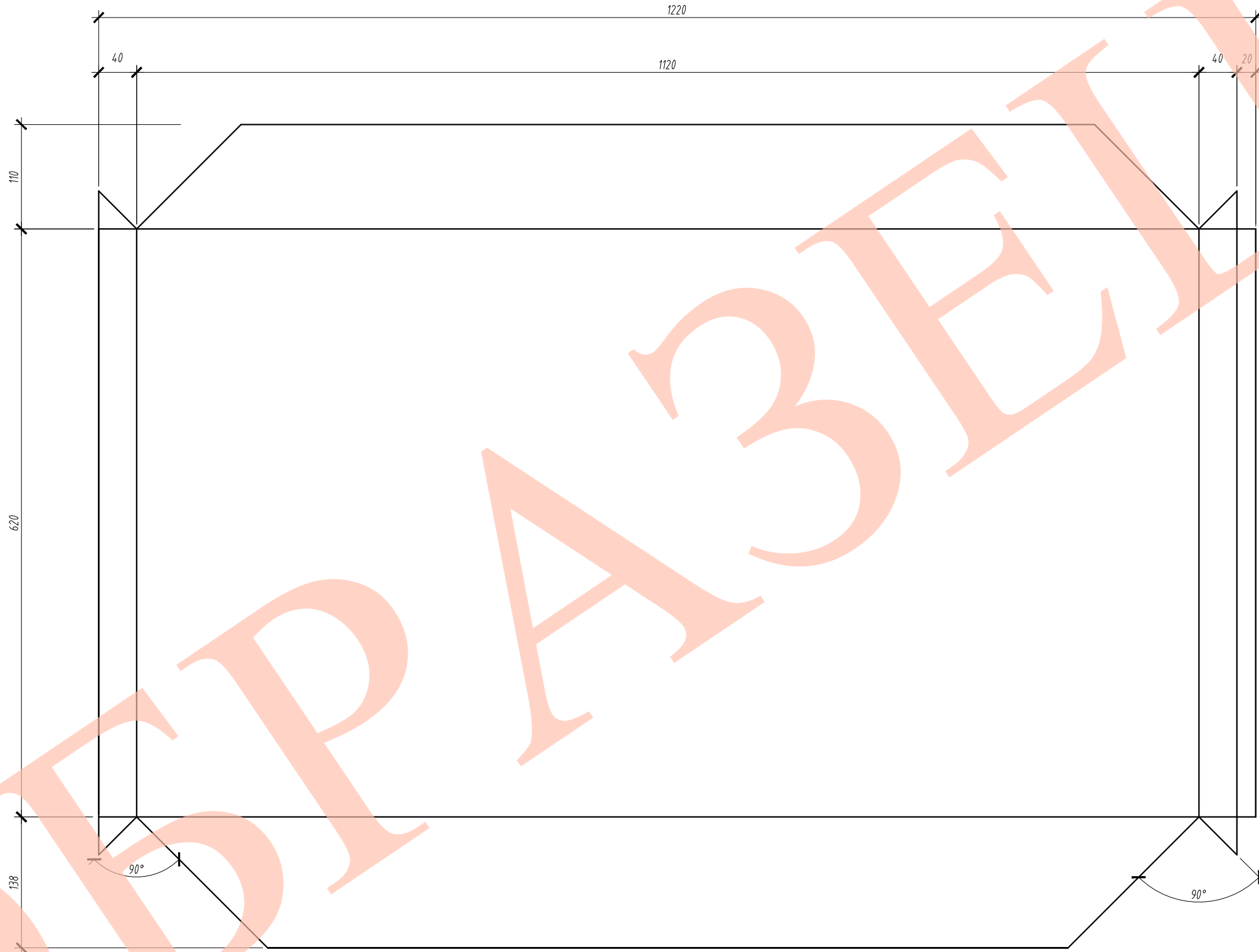
Раскрой панели из композита типа "Alucobond" (1220x4000мм)




					AA11-11-AC		

Изм.	Кол.	Лист	докум	Подпись	Дата		
Выполнил					Проект проект переустройства фасада		Стадия
ГИП					по адресу: _____		Лист
							Листов
					Раскладка кассет из композита типа "Alucobond". Раскрой панели из композита типа "Alucobond" (1220x4000мм)		

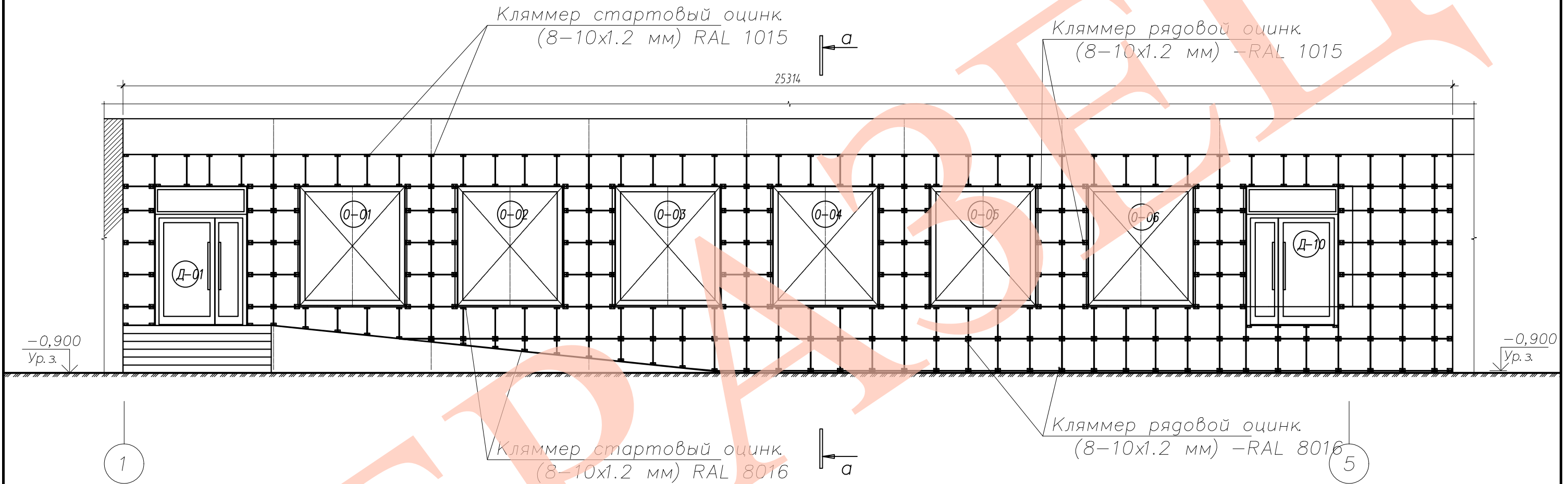
Кассета 620x1120мм



						AA11-11-AC			

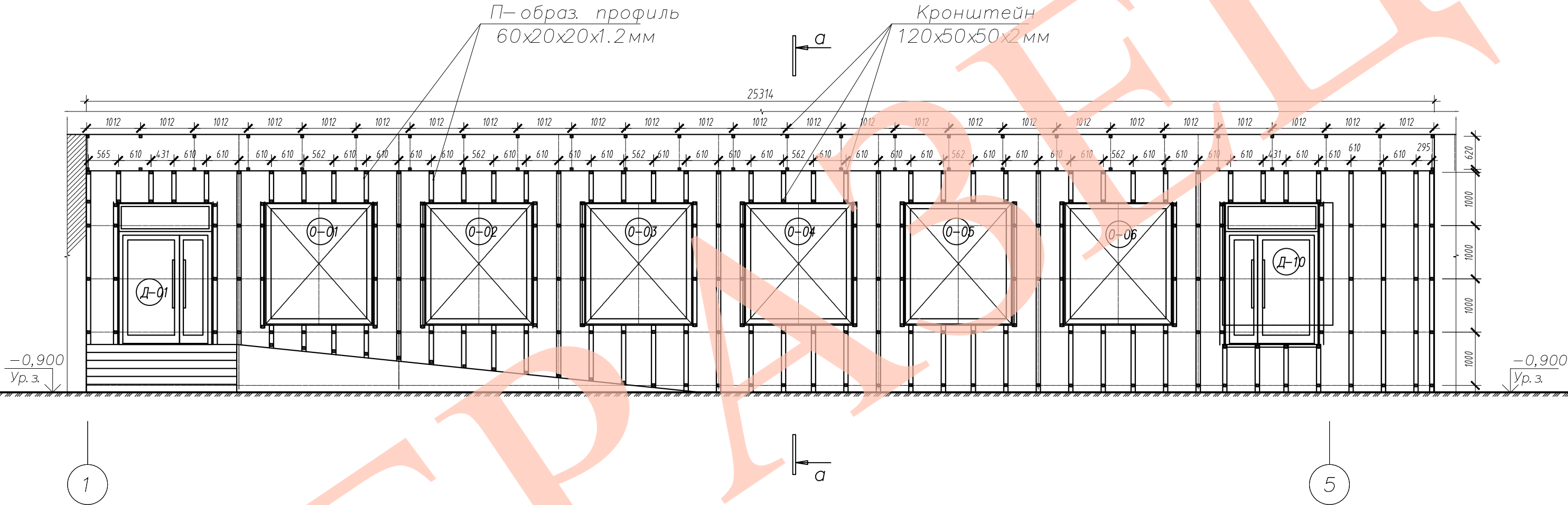
Изм.	Кол.	Лист	докум	Подпись	Дата	Проект проект переустройства фасада по адресу: _____	Стадия	Лист	Листов
Выполнил							п	6	
						Кассета 620x1120мм	 ООО "Сибирь Групп"		

Расстановка клеммеров




					AA11-11-AC		
Изм.	Кол.	Лист	докум	Подпись	Дата		
Выполнил					Проект проект переустройства фасада	Стадия	Лист
ГИП					по адресу: _____	П	7
					Расстановка клеммеров		ООО "Сибирь Групп"

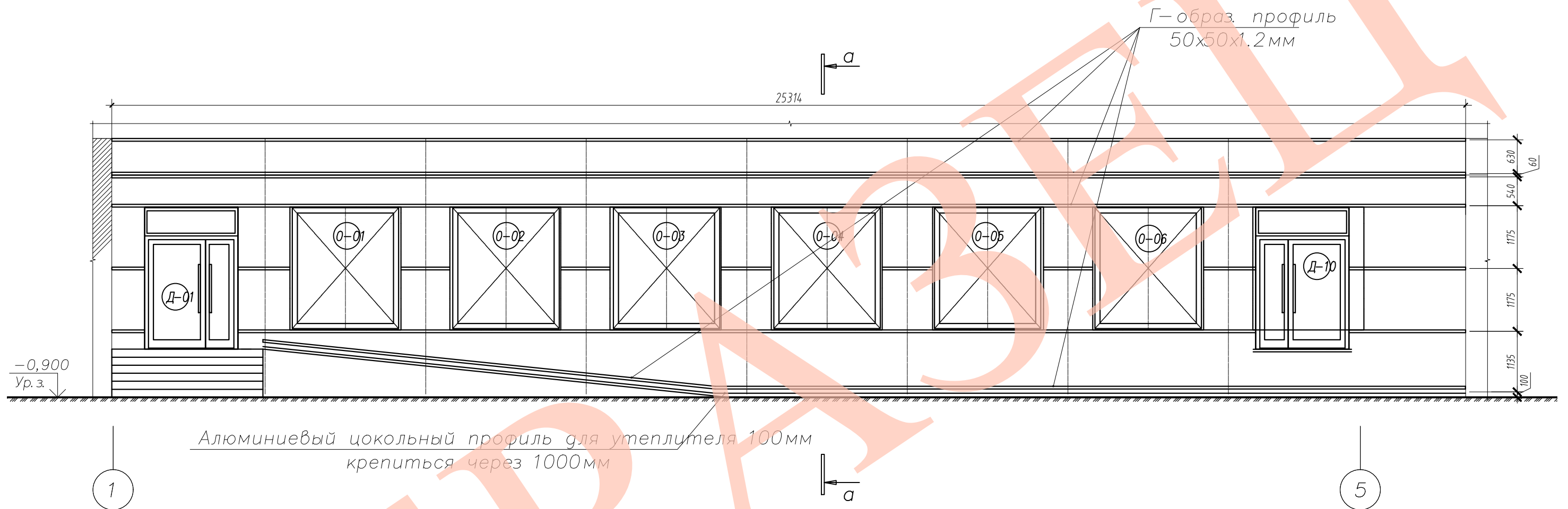
Раскладка П-обр. профилей и кронштейнов



					AA11-11-АС					

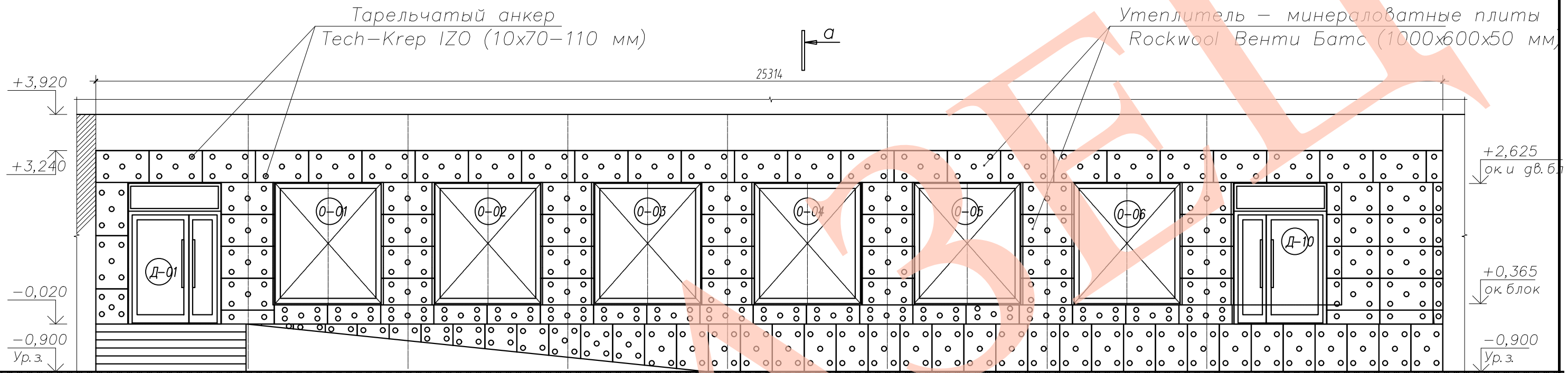
Изм.	Кол.	Лист	докум	Подпись	Дата	Проект проект переустройства фасада по адресу: _____	Стадия	Лист	Листов	
Выполнил							П	8		
Раскладка П-обр. профилей и кронштейнов								ООО "Сибирь Групп"		

Расстановка Г-обр. профиля



						AA11-11-АС			
Изм.	Кол.	Лист	докум	Подпись	Дата				
Выполнил						Проект проект переустройства фасада по адресу: _____	Стадия	Лист	Листов
ГИП							П	9	
						Расстановка Г-обр. профиля	ООО "Сибирь Групп"		


Раскладка утеплителя



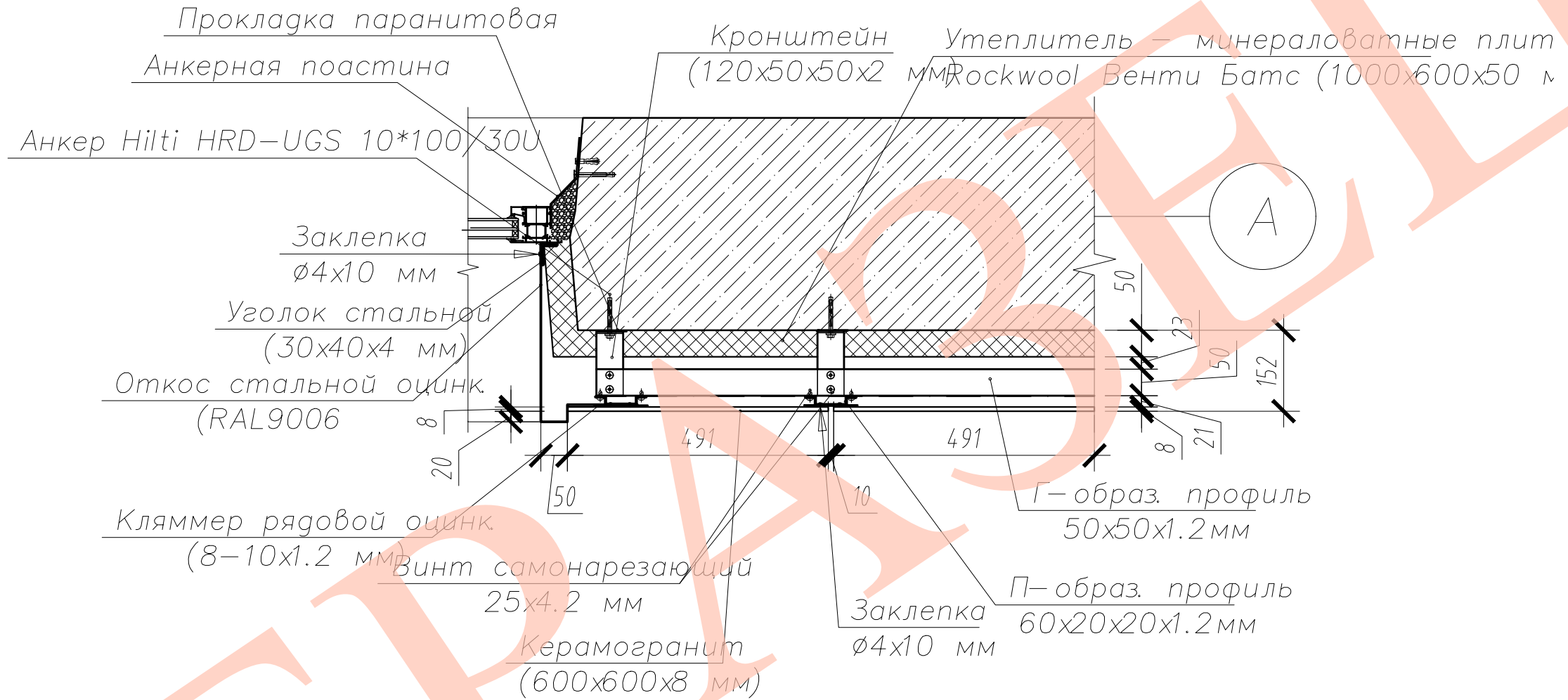
1

5

						AA11-11-АС			

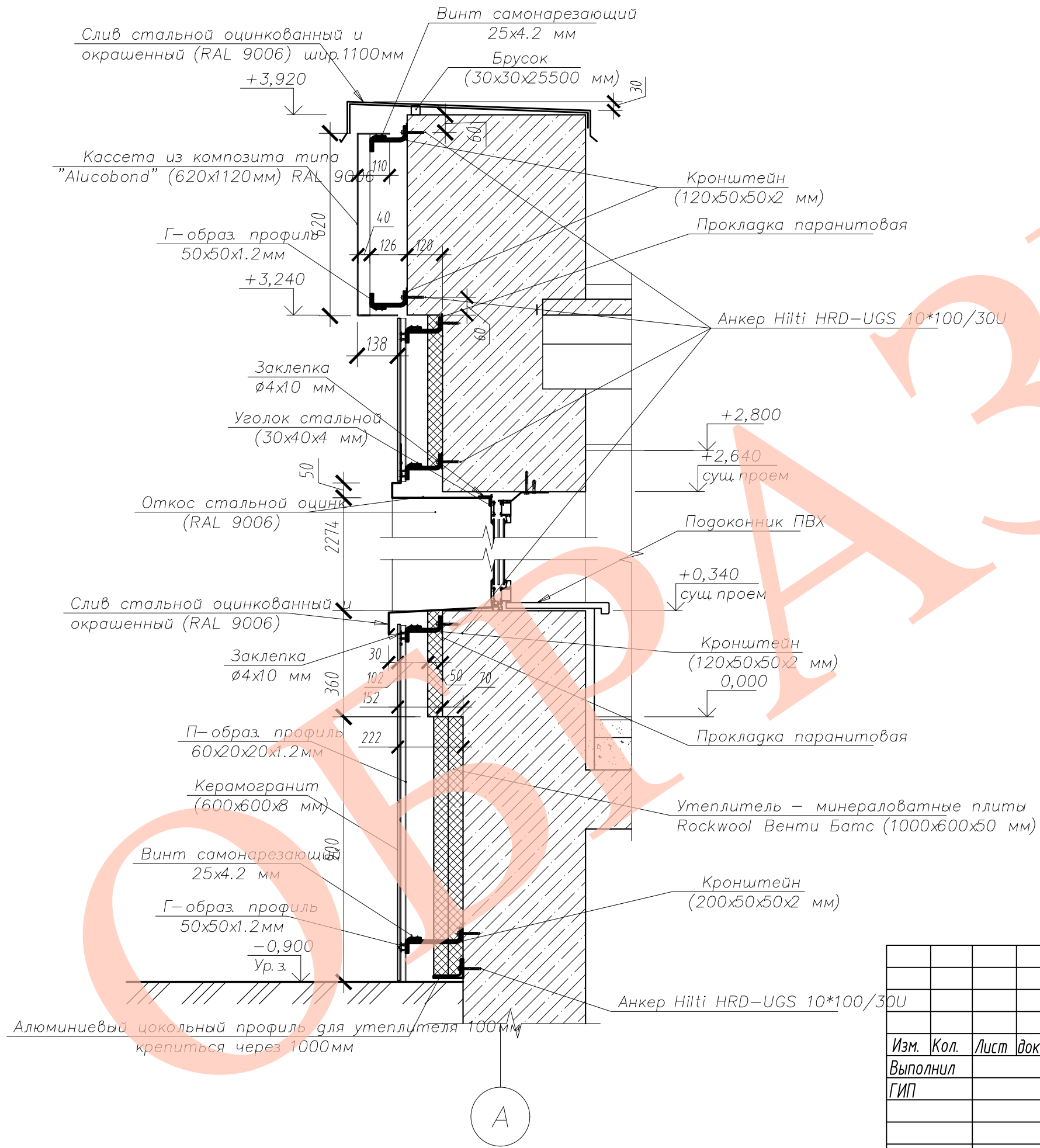
Изм.	Кол.	Лист	докум	Подпись	Дата	Проект проект переустройства фасада по адресу: _____	Стадия	Лист	Листов
Выполнил							П	10	
						Раскладка утеплителя	 ООО "Сибирь Групп"		


Узел А (М1:10)



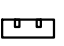
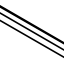


						AA11-11-AC			
Изм.	Кол.	Лист	докум	Подпись	Дата				
Выполнил						Проект проект переустройства фасада по адресу: _____	Стадия	Лист	Листов
ГИП							П	11	
						Узел А (М1:10)	ООО "Сибирь Групп"		

Сечение а-а (М1:15)




						AA11-11-AC		
Изм.	Кол.	Лист	докум	Подпись	Дата			
Выполнил	Проект проект переустройства фасада по адресу: _____					Стадия	Лист	Листов
ГИП						п	12	
Сечение а-а (М1:15)						 ООО "Сибирь Групп"		

Спецификация элементов

Поз.	Обозначение	Наименование	Кол.	Масса, ед.,	Примечание
1		Керамогранит (600х600х8 мм) –RAL 1015 (светло-коричневый)	42	м2	
2		Керамогранит (600х600х8 мм) –RAL 8016 (темно-коричневый)	26	м2	
3		Кляммер рядовой оцинкованный (8-10х1.2 мм) RAL 1015	113	шт.	
4		Кляммер рядовой оцинкованный (8-10х1.2 мм) –RAL 8016	87	шт.	
5		Кляммер стартовый оцинкованный (8-10х1.2 мм) RAL 1015	77	шт.	
6		Кляммер стартовый оцинкованный (8-10х1.2 мм) –RAL 8016	73	шт.	
7		Профиль П-образ. (60х20х20х1,2 мм)	135	п.м.	
8		Профиль Г-образ. (50х50х1,2 мм)	160	п.м.	
9		Кронштейн (120х50х50х2 мм)	240	шт.	
10		Кронштейн (200х50х50х2 мм)	40	шт.	
11		Прокладка паранитовая (теплоизолирующая)	280	шт.	
12		Анкер Hilti HRD-UGS 10*100/30U	280	шт.	
13		Заклепка Ø4х10 мм	2000	шт.	
14		Винт самонарезающий (25х4,2 мм)	1500	шт.	
15		Утеплитель – минераловатные плиты Rockwool Вентил Батс (1000х600х50 мм)	68.0	м2	
16		Тарельчатый анкер для фасадной теплоизоляции Tech-Кгер IZO (10х70-110 мм)	560	шт.	
17		Откос стальной оцинкованный (RAL 9006) шир.=550мм	40	п.м.	
18		Уголок стальной (30х40х4 мм)	30	п.м.	
19		Алюминиевый цокольный профиль 100мм	24	п.м.	
20		Слив стальной оцинкованный (RAL 9006) шир.=470 мм	12,27	п.м.	
21		Слив стальной оцинкованный (RAL 9006) шир.=1100 мм	25.5	п.м.	
22		Панель из композита 1220х4000х4мм	15.69	м2	

АББЕЛ

						AA11-11-АС			

Изм.	Кол.	Лист	докум	Подпись	Дата				
Выполнил						Проект проекта переустройства фасада по адресу: _____	Стадия	Лист	Листов
ГИП							П	13	
						Спецификация элементов	 ООО "Сибирь Групп"		